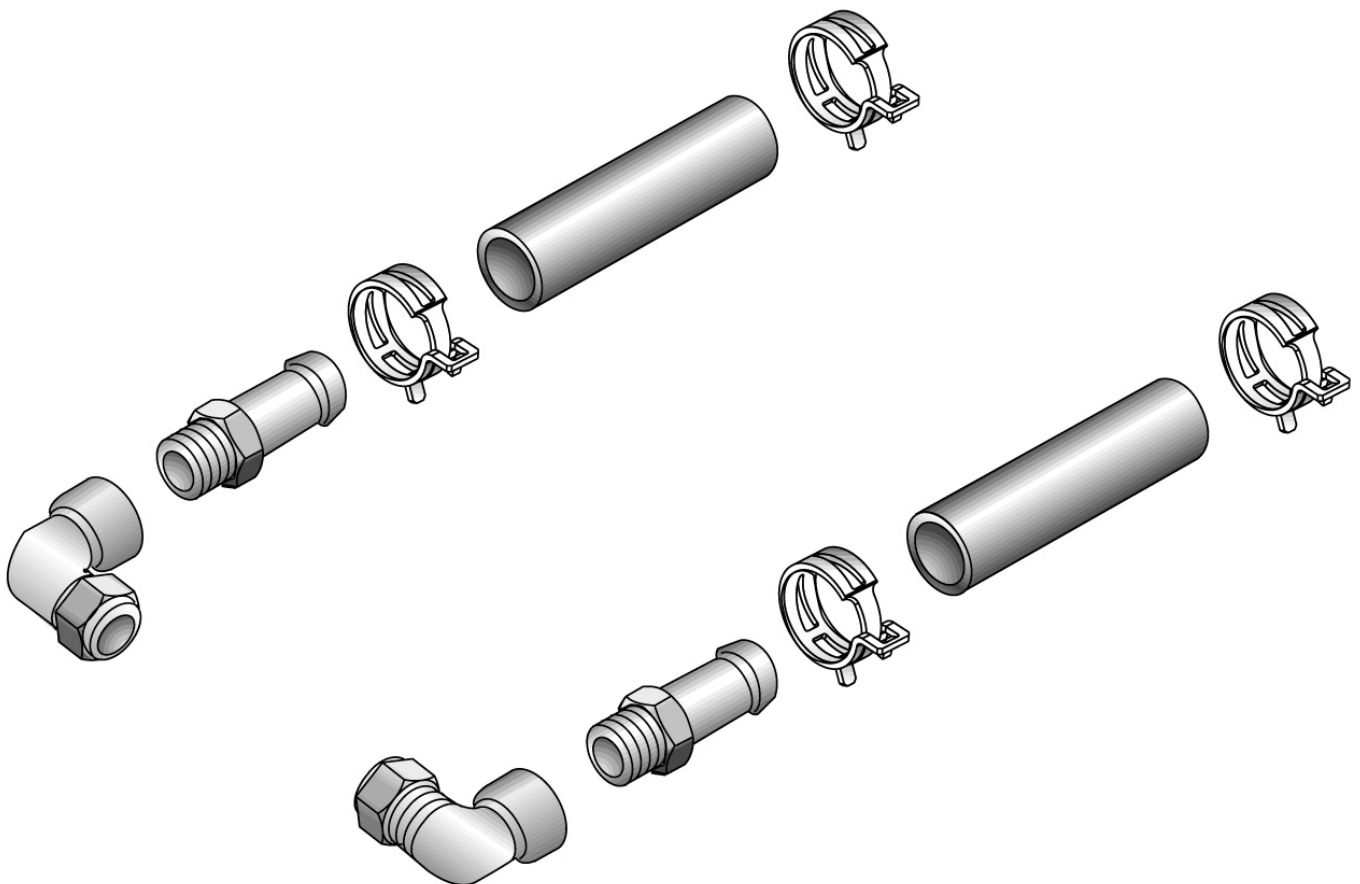


Istruzioni di montaggio

Set di collegamento serie di collettori solari con attacchi per innesto tubo flessibile a norma DIN 3021, parte 3



1 Montaggio

1.1 Note generali sul set di montaggio

Il set di collegamento (fig. 1, pos. 1) serve a collegare due serie di collettori (inserimento nel tetto e montaggio sopra tetto). Le uscite aggiuntive sono chiuse con un tappo cieco (fig. 1, pos. 2).

Con l'installazione su tetto piano, è necessario montare anche un gruppo di tubazioni di collegamento base.

1.2 Note generali per il montaggio

Il montaggio del set di collegamento deve essere effettuato da un installatore specializzato.

- Prima di iniziare i lavori familiarizzatevi con tutte le parti ed il loro uso.
- Prima del montaggio leggere attentamente queste istruzioni e fare attenzione alle avvertenze di sicurezza (vedi istruzioni di montaggio "integrazione nel tetto e montaggio sopra tetto")
Un lavoro effettuato in condizioni di sicurezza aiuta a diminuire i rischi.
- Lo smontaggio e lo smaltimento dei rifiuti devono essere effettuati da una ditta specializzata.
- Prestare attenzione alle norme antinfortunistiche vigenti ed alle norme di legge per i lavori di montaggio sui tetti.

1.3 Volume di fornitura (fig. 2)

2 x	Tappi ciechi (diametro 21)	Pos.1
2 x	Tubi flessibili solari (3/4" x 60 mm)	Pos.2
6 x	Fascette elastiche (DIN3021 DN 30)	Pos.3
2 x	Innesto tubo flessibile (3/4" x 21)	Pos.4
2 x	Raccordo angolare 3/4" x 18	Pos.5

1.4 Altro materiale necessario

1 x	Tubo in rame diam. 18 mm. della lunghezza necessaria
2 x	Materiale isolante (resistente ai raggi UV, alle intemperie e agli sbalzi di temperatura)

1.5 Utensili necessari

1 x	Chiave per bulloni da 27 SW
1 x	Chiave per bulloni da 22 SW

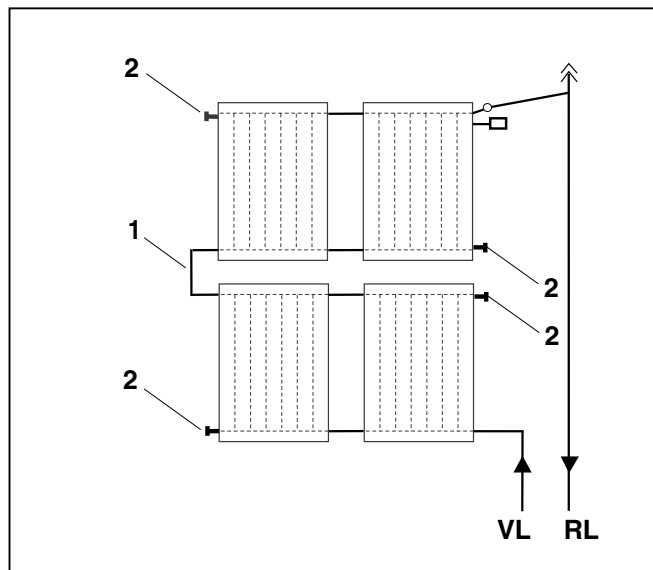


Fig. 1 Schema di due serie di collettori

Legenda

- Pos. 1: Set di collegamento
Pos. 2: Tappi ciechi

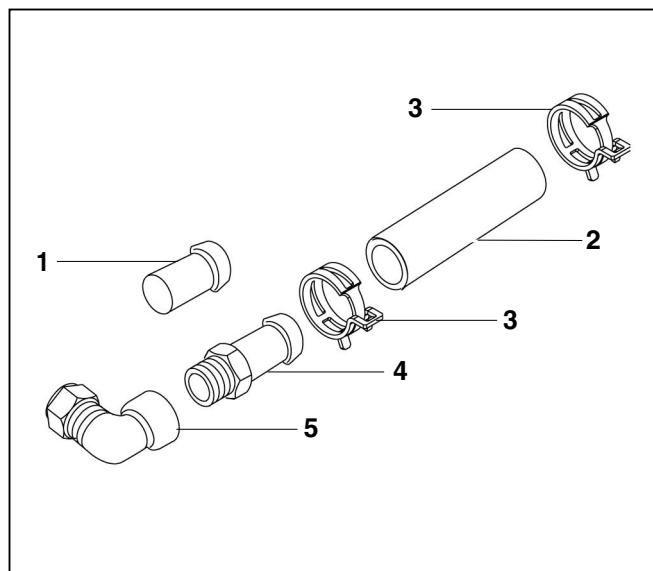


Fig. 2 Volume di fornitura del set di collegamento

Legenda

- Pos. 1: Tappo cieco
Pos. 2: Tubo flessibile solare
Pos. 3: Fascetta elastica
Pos. 4: Innesto tubo flessibile
Pos. 5: Raccordo angolare

1.6 Montaggio del set di collegamento

Seguire la sequenza delle operazioni come da istruzioni.

- Determinare la distanza X_2 ed inserire questo valore nella formula riportata sotto ai fini del calcolo della lunghezza del tubo in rame (diametro 18 mm) X_1 (fig. 3).

Formola:

$$X_1 = X_2 - (20 \text{ mm} \times 2)$$

- Tagliare a misura il tubo in rame (diametro 18 mm) secondo la lunghezza data.

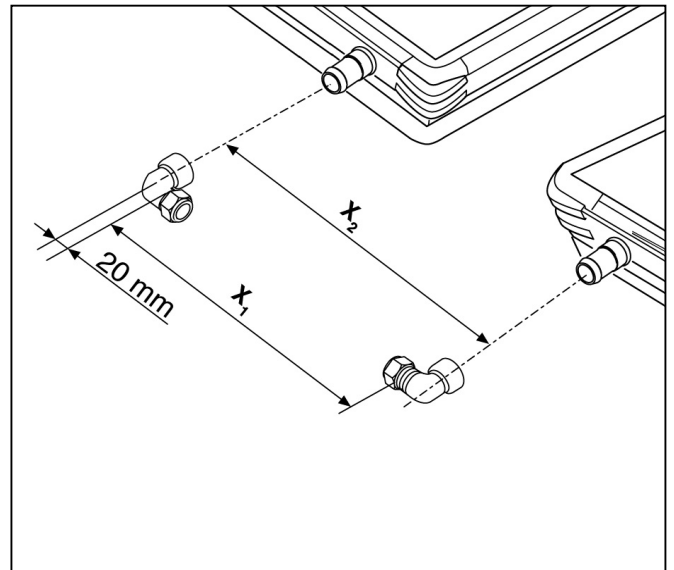


Fig. 3 Calcolo della distanza

- Montare gli innesti per tubo flessibile (fig. 4, pos. 5), il raccordo angolare (fig. 4, pos. 6) ed il tubo in rame (fig. 4, pos. 7) del set di collegamento come illustrato nella figura preventivamente su una superficie piana.
- Innestare i tubi flessibili dell'impianto solare negli attacchi delle serie di collettori (fig. 4, pos. 3).
- Far scivolare le fascette elastiche (fig. 4, pos. 4) sui tubi flessibili dell'impianto solare (fig. 4, pos. 3)
- Inserire gli innesti per tubo flessibile del set di collegamento nei tubi flessibili dei collettori destinati a questo scopo (fig. 4, pos. 5)
- Far scivolare le fascette elastiche (fig. 4, pos. 4) sugli innesti per tubo flessibile (fig. 4, pos. 5) fino al rigonfiamento.

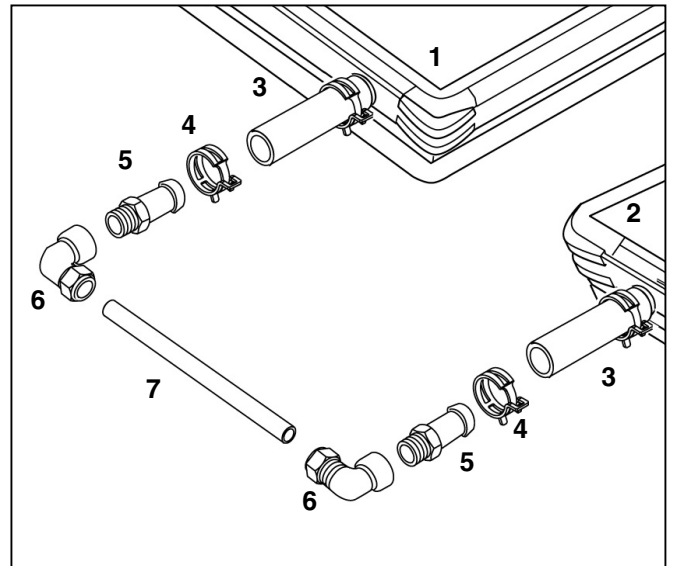


Fig. 4 Montaggio del set di collegamento



ATTENZIONE!

Si può serrare l'anello di sicurezza azzurro solo quando la fascetta elastica è nella posizione corretta.



ATTENZIONE!

Si può serrare l'anello di tensione azzurro solo quando è montato sul tubo flessibile dell'impianto solare nella posizione corretta. Pericolo di ferirsi.

- Serrare in prossimità dell'anello di sicurezza azzurro.

Legenda

- Pos. 1: Serie di collettori 1
- Pos. 2: Serie di collettori 2
- Pos. 3: Tubo flessibile impianto solare
- Pos. 4: Fascetta elastica
- Pos. 5: Innesto tubo flessibile
- Pos. 6: Raccordo angolare
- Pos. 7: Tubo in rame (diametro 18 mm) tagliato su misura.

Istruzioni di montaggio

Chiudere con il tappo cieco che si trova nel gruppo di tubazioni di collegamento base gli attacchi dei collettori non utilizzati.

- A questo scopo inserire per primo il tappo cieco (fig. 5, pos. 2) con il rigonfiamento nel tubo flessibile dell'impianto solare corto (fig. 5, pos. 3).
- Far scivolare la fascetta elastica (fig. 5, pos. 1) fino al rigonfiamento del tappo cieco (fig. 5, pos. 2). Se la fascetta elastica è nella posizione corretta, è possibile serrare l'anello di sicurezza azzurro.
- Dopo aver effettuato una prova positiva in pressione isolare il set di collegamento con materiale resistente alle radiazioni UV, alle intemperie ed agli sbalzi di temperatura.

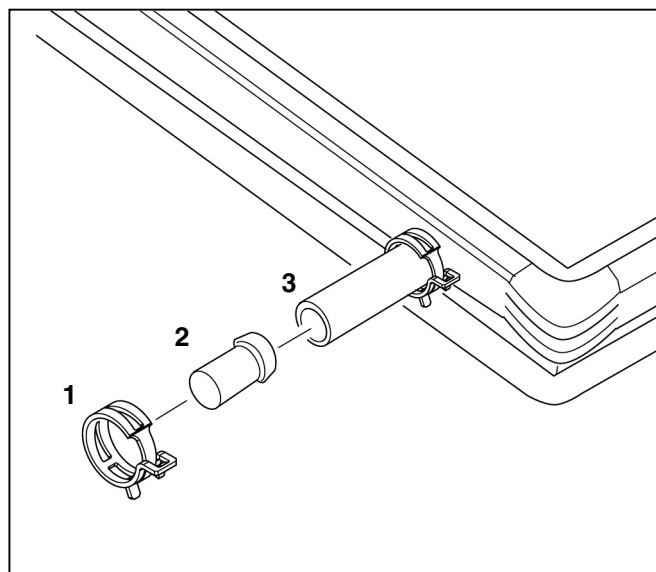


Fig. 5 Montaggio del tappo cieco

Legenda

Pos. 1: Fascetta elastica

Pos. 2: Tappo cieco

Pos. 3: Tubo flessibile impianto solare corto

Installatore specializzato