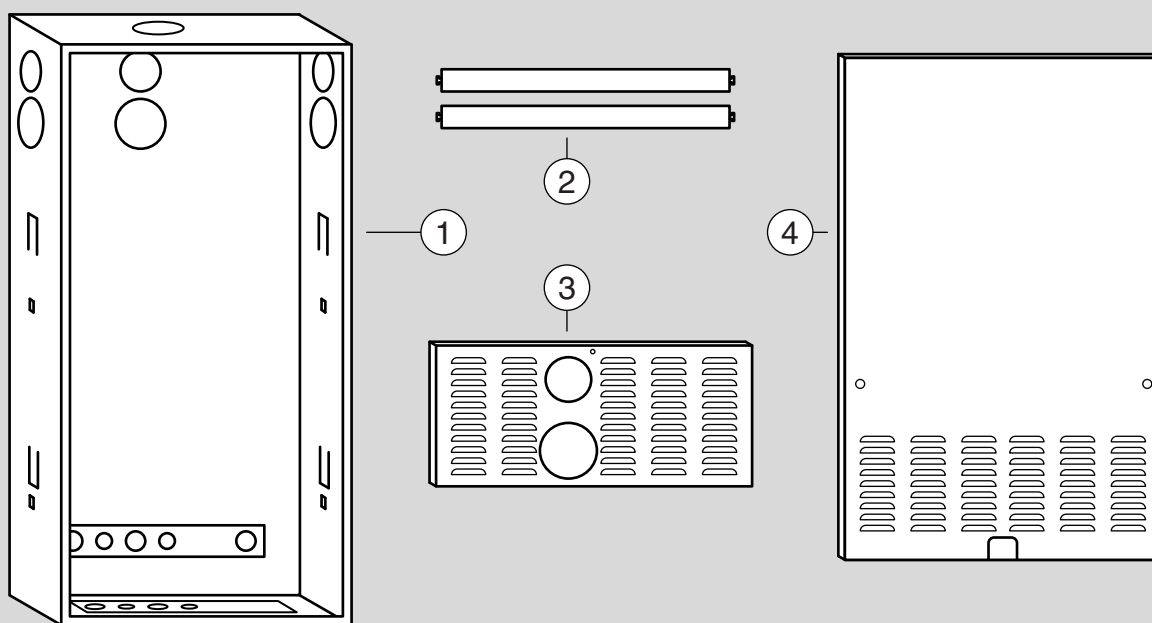


Guscio ad incasso

Accessorio Nr 978/7 719 002 313



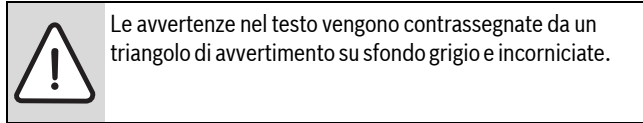
6 720 611 127-00.10

- [1] Telaio
- [2] Traversi di rinforzo
- [3] Frontale superiore
- [4] Porta

1 Spiegazione dei simboli e informazioni

1.1 Spiegazione dei simboli presenti nel libretto

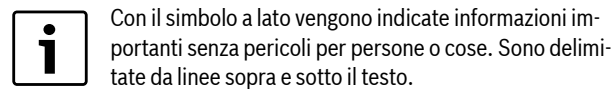
Avvertenze



Le parole di segnalazione all'inizio di un'avvertenza indicano il tipo e la gravità delle conseguenze nel caso non fossero seguite le misure per allontanare il pericolo.

- **AVVISO** significa che possono presentarsi danni a cose.
- **ATTENZIONE** significa, che potrebbero verificarsi danni alle persone leggeri o di media entità.
- **AVVERTENZA** significa che potrebbero verificarsi gravi danni alle persone.
- **PERICOLO** significa che potrebbero verificarsi danni che metterebbero in pericolo la vita delle persone.

Informazioni importanti



Altri simboli

Simbolo	Significato
▶	Fase operativa
→	Riferimento incrociato ad altri punti del documento o ad altri documenti
•	Enumerazione/registrazione in lista
-	Enumerazione/registrazione in lista (2° livello)

Tab. 1

1.2 Informazioni

- ▶ La successiva installazione della caldaia e dei relativi accessori dovrà essere effettuata da installatori autorizzati.
- ▶ Osservare le istruzioni d'installazione dell'apparecchio e degli accessori impiegati.

2 Caratteristiche principali

L'accessorio N° 978 «guscio ad incasso» permette l'installazione del corpo di caldaie adatti in una parete esterna e viene fornito completo di:

- ganci di supporto corpo caldaia
- fori, posti nella parte inferiore e posteriore, per il passaggio dei tubi di collegamento agli impianti di riscaldamento, sanitario, gas, elettrico e comando remoto
- area pre-tranciata per consentire la massima flessibilità d'installazione nel caso in cui non si utilizzino i succitati fori
- fori pre-tranciati posti nella parte alta, frontale, posteriore, destra e sinistra, per il passaggio dei condotti di aspirazione aria comburente e scarico gas combust. Questi fori consentono il passaggio sia di un condotto di scarico Ø 80 mm che di un condotto coassiale Ø 60/100 mm
- traverse di rinforzo (già montate)
- frontale superiore (già montato)
- porta (già montata)

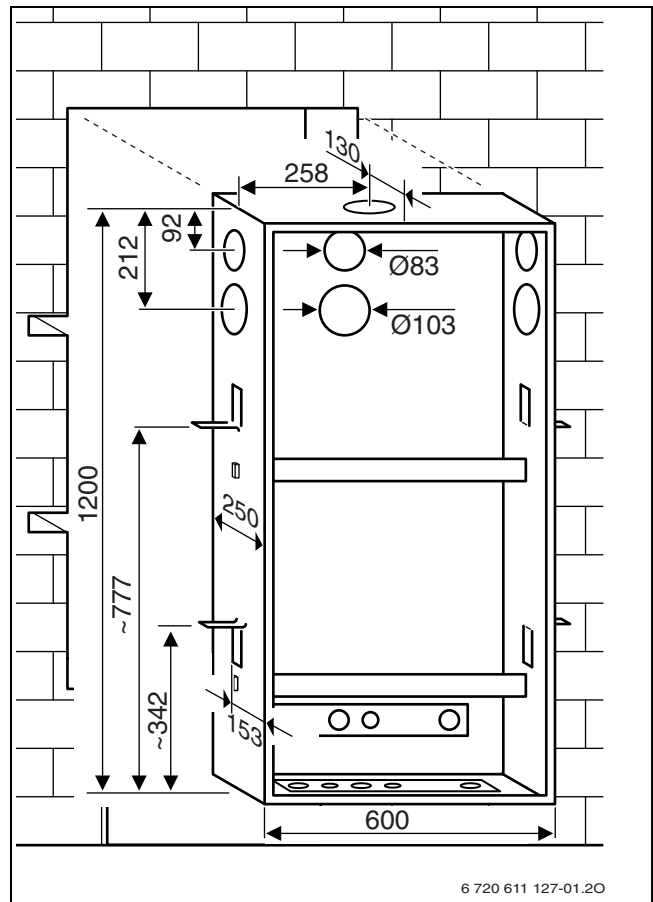
3 Montaggio



AVVISO: per evitare la deformazione del telaio ad incasso:

- ▶ assicurarsi che le traverse di rinforzo (2) siano montate (vedi figura 2).
- ▶ asportare le traverse di rinforzo (2) soltanto quando il telaio ad incasso risulterà saldamente bloccato nel muro completamente asciutto.

- ▶ Riferendosi alle quote sottostanti (Fig. 1), ricavare una nicchia od una apertura nella parete esterna che consenta un agevole inserimento del telaio.



6 720 611 127-01.20

Fig. 1

- ▶ Ricavare un ulteriore spazio (sotto o posteriormente al telaio) a seconda dell'arrivo delle tubazioni di collegamento agli impianti di riscaldamento, sanitario, gas, elettrico e comando remoto (vedi figura 5).

► Piegare verso l'esterno le 4 zanche che si trovano sui fianchi del telaio (Fig. 2).

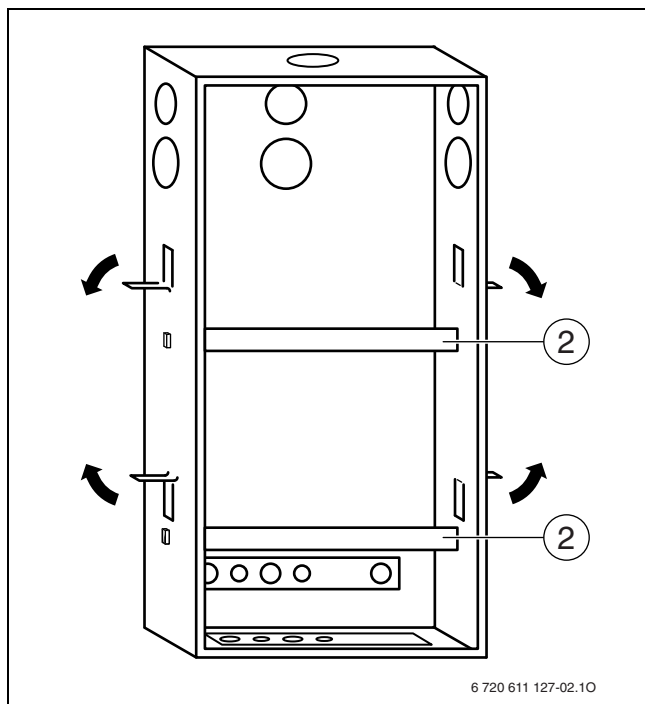


Fig. 2

Legenda relativa alla Figura 4:

- [1] Linea elettrica, Ø 22 mm
- [2] Comando remoto, Ø 22 mm
- [3] Mandata riscaldamento, Ø 36,5 mm
- [4] Uscita acqua calda sanitaria, Ø 28,5 mm
- [5] Gas, Ø 36,5 mm
- [6] Ingresso acqua fredda sanitaria, Ø 28,5 mm
- [7] Ritorno riscaldamento, Ø 36,5 mm
- [8] Scarico valvola di sicurezza, Ø 36,5 mm

► Inserire il telaio nella nicchia senza asportare le due traverse di rinforzo (Fig. 3).

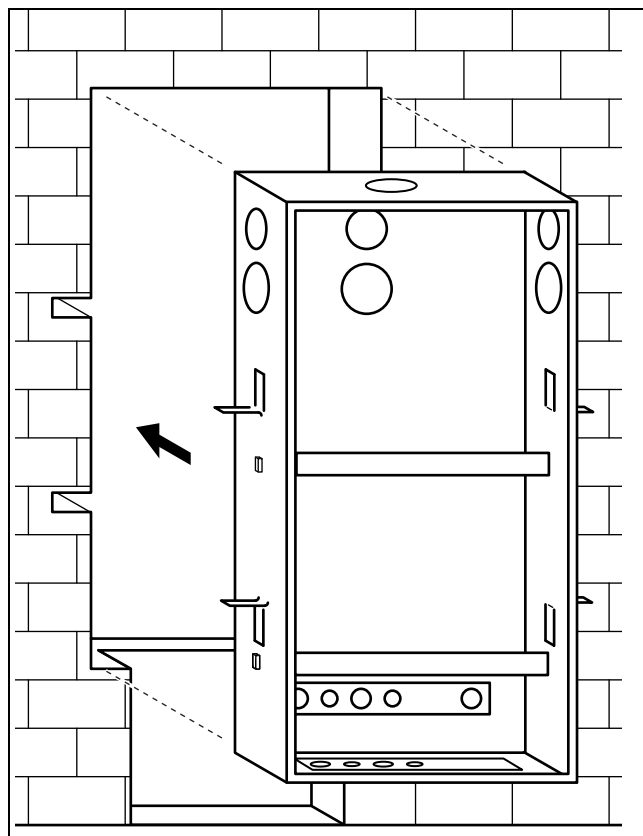


Fig. 3

► Terminata la posa del telaio, asportare le due traverse di rinforzo.
 ► Eseguire i collegamenti agli impianti di riscaldamento, sanitario, elettrico, comando remoto e fumi.

AVVISO: questa operazione deve essere effettuata da installatori autorizzati.

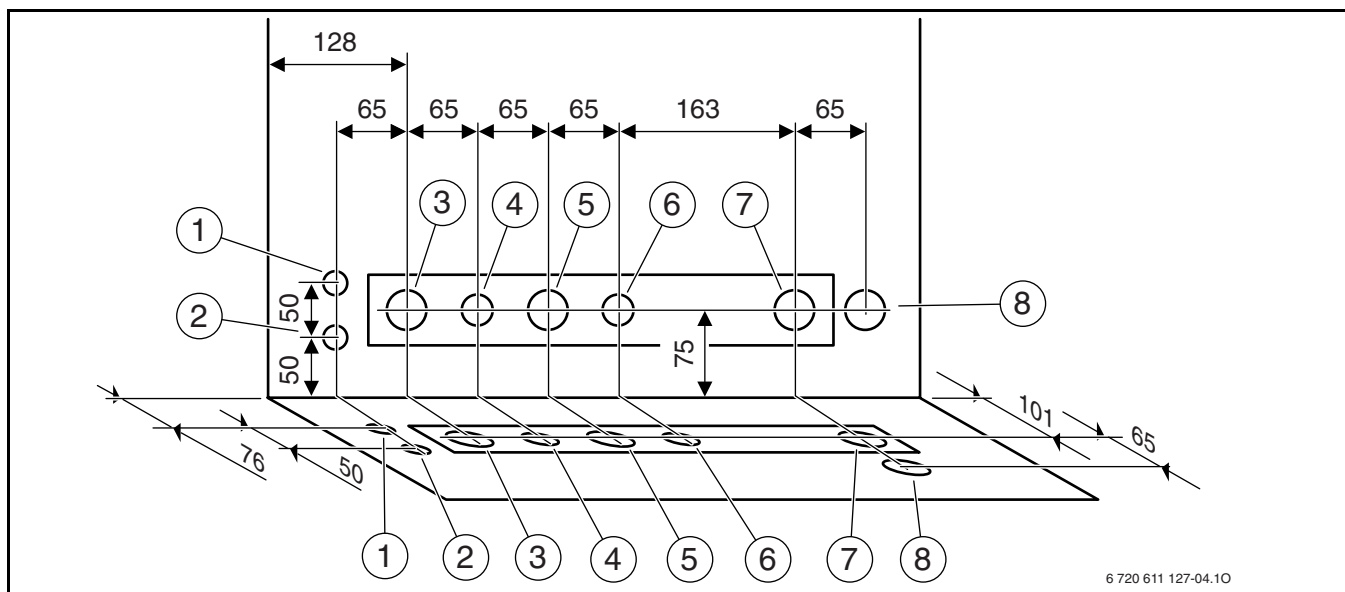


Fig. 4

AVVISO: collegare lo scarico della valvola di sicurezza ad un adeguato sistema di raccolta ed evacuazione.

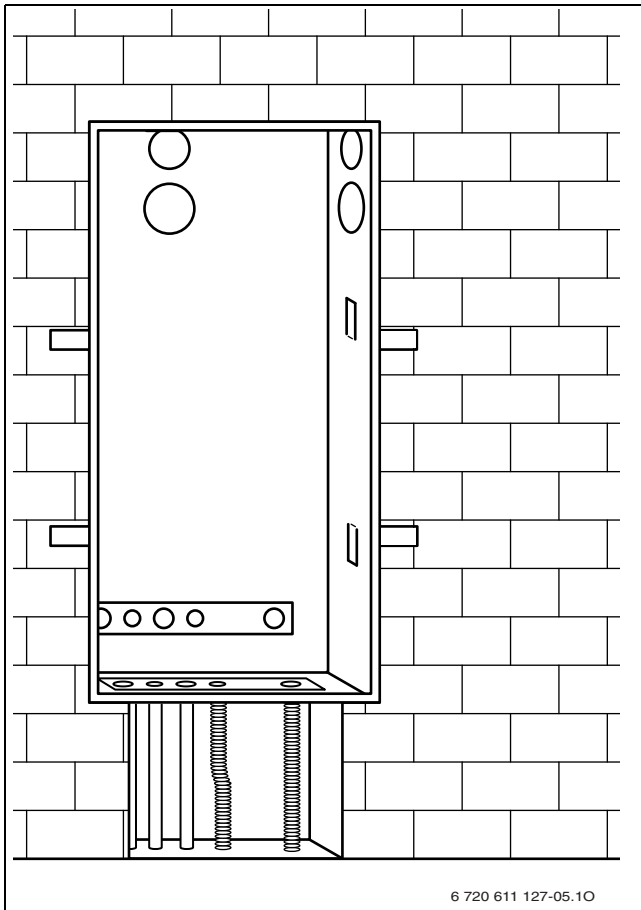


Fig. 5

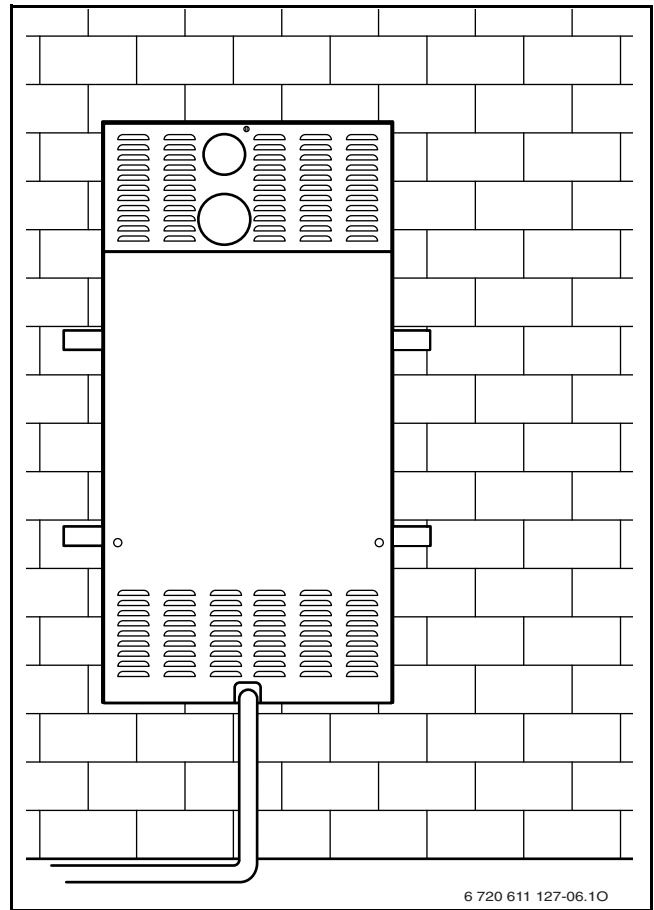


Fig. 6



PERICOLO: scossa elettrica!

- ▶ Inserire i cavi elettrici nel telaio ad incasso, per mezzo di un tubo di protezione, per una lunghezza minima di 50 mm.

Chiusura del guscio ad incasso

Il guscio ad incasso viene chiuso utilizzando due elementi:

- **frontale superiore** provvisto di:
 - predisposizione per l'uscita dei condotti di scarico fumi Ø 80 mm e/o coassiale Ø 60/100 mm
 - aperture di ventilazione, per garantire il corretto afflusso di aria comburente
- **porta** provvista di:
 - aperture di ventilazione, per garantire il corretto afflusso di aria comburente
 - apertura pre-tranciata da utilizzare nei casi in cui la tubazione di adduzione gas giunga dall'esterno del guscio ad incasso (Fig. 6)
 - cerniere e sistema di chiusura reversibili



AVVISO: non ostruire le aperture di ventilazione.

Ultimata la chiusura del guscio ad incasso, sarà possibile tinteggiare il frontale superiore e la porta.



Original Quality by
Bosch Thermotechnik GmbH
Sophienstraße 30-32
D-35576 Wetzlar/Germany